

A-ROOF HOOK

UNISOLAR

Gracias a su estructura ligera, es fácil de instalar y no añade carga extra al tejado. Este gancho, que es inoxidable y resistente a la corrosión, proporciona un rendimiento fiable en todas las condiciones climáticas.



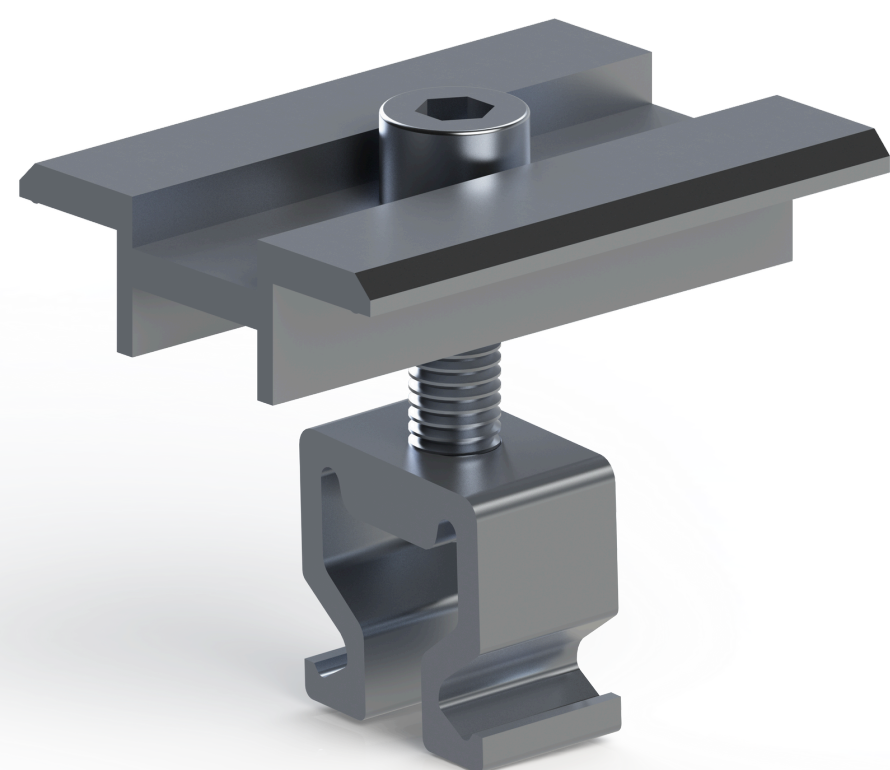
Altura Ajustable
(+15 mm)

Soluciones de
Abrazaderas
Adecuadas para
Diferentes Tipos
de Paneles

Instalación sin
Esfuerzo con el
Nuevo Diseño de
Abrazadera

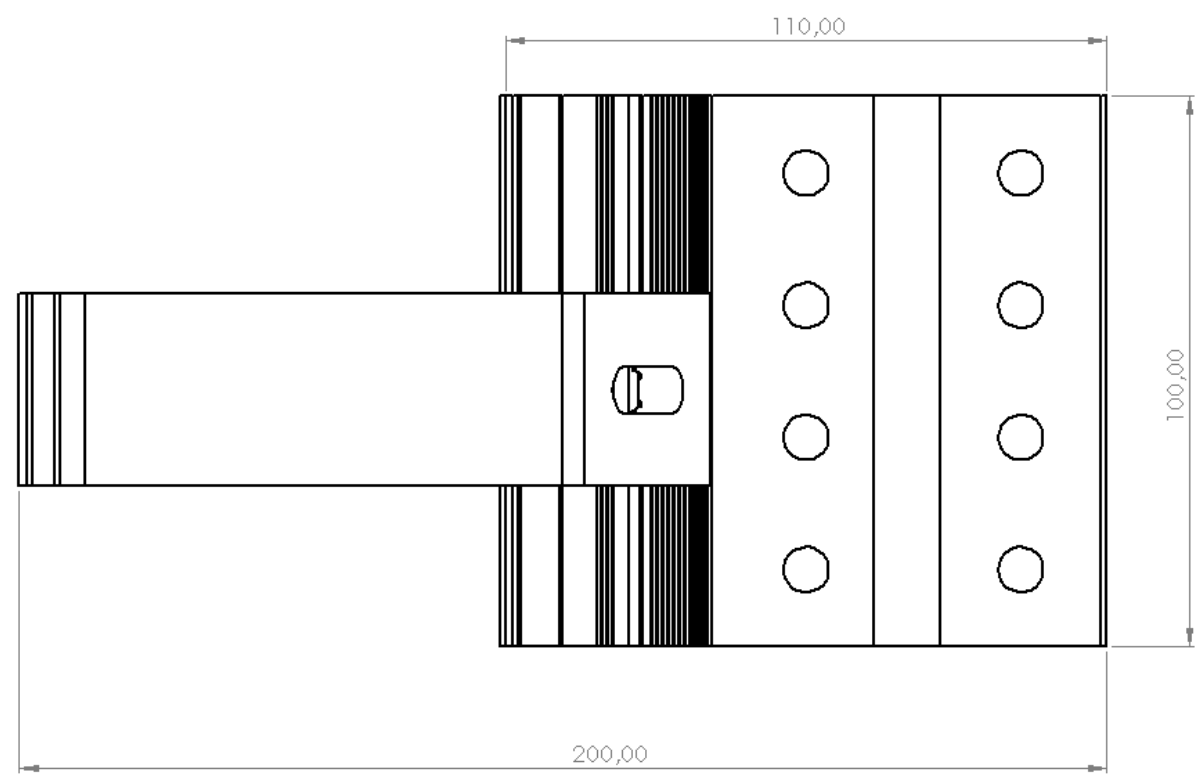
Para el Gancho A-Roof:

Con su diseño estético, se integra perfectamente con su techo sin comprometer su apariencia. Fabricado con materiales de alta calidad, el gancho de techo de aluminio garantiza años de uso sin problemas, lo que lo convierte en una solución ideal para aplicaciones en techos de tejas.



¡La Facilidad de Fijar Girando!

A-ROOF HOOK



ESPECIFICACIONES TÉCNICAS

ALEACIÓN

Componentes del Sistema: EN AW 6063 Alüminyum
Pernos: Acero inoxidable

Tipo de Techo

Adecuado para la mayoría de los tipos de techos de tejas.

Color

Aluminio: superficie de placa. El revestimiento negro está disponible para los componentes visibles.

Piezas

112100 - A-Roof Hook

Gancho y Soporte de Montaje

001000 - End - Mid Clamp

Adecuado para paneles solares de 30-35-40 mm.

1002100 - Base Rail

Riel

ART-9097 - T- BOLT

Tornillo en T

